

COLUMNA FILTRANTE DP

Ø 1010 - 2550



Características de diseño

Modelo DP: Filtración

Diametro	Ø1010 – 2550mm	Presión de diseño	2.5	4	5	6	kg/cm ²
Altura cilíndrica	~ 1.500 mm (variable)	Presión de prueba	3.75	6	7.5	9	kg/cm ²
Temperatura de diseño	40° C						

Otros datos

Boca de hombre elíptica	Boca de vaciado	Boca de hombre lateral	Difusor de poliéster	Placa de crepinas
-------------------------	-----------------	------------------------	----------------------	-------------------

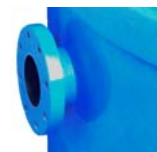
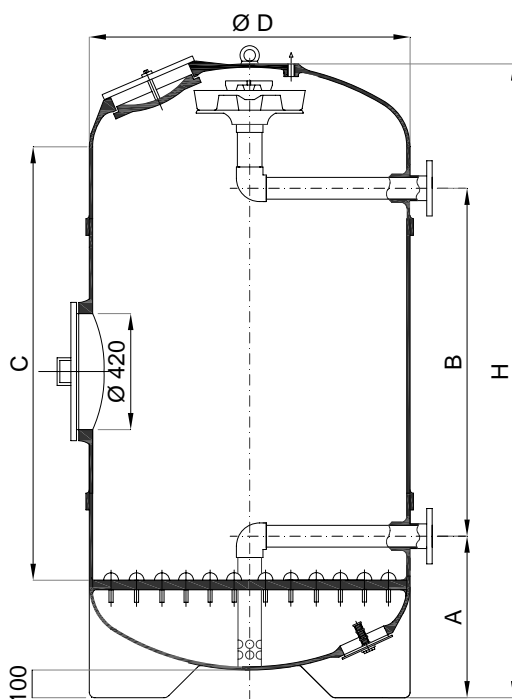
Materiales

Cuerpo (cilindro + fondos): Poliéster laminado reforzado con fibra de vidrio (PRFV)	Distribuidor superior: Difusor de poliéster laminado reforzado con fibra de vidrio (PRFV)
Entrada/Salida: Bridas en poliéster laminado reforzado con fibra de vidrio (PRFV)	Distribuidor inferior: Placa de crepinas en PRFV fabricada sobre fondo inferior
Tapa boca de hombre elíptica: Poliéster laminado reforzado con fibra de vidrio (PRFV)	Boca de vaciado: Acero plastificado con tapón de PVC
Tapa boca de hombre lateral: Acero plastificado	

Fabricación y código de diseño

Poliéster laminado reforzado con fibra de vidrio con orientación de la fibra según las tensiones de trabajo

Código de diseño: AD MERKBLATTER & BRITISH STANDARD.



Conexiones



Difusor PRFV



Boca de hombre elíptica



Boca de hombre lateral



Detalle pata



Modelo	ØD	A	Valores mínimos			C=2000	
			H	C	B	H	B
DP-1010	1010	560	1970	1470	820	2500	1540
DP-1160	1160	610	2070	1510	830	2560	1500
DP-1260	1260	620	2110	1510	840	2600	1580
DP-1440	1440	670	2180	1500	840	2680	1565
DP-1640	1640	760	2300	1540	850	2760	1500
DP-1840	1840	790	2410	1570	860	2840	1480
DP-2040	2040	820	2510	1600	860	2910	1495
DP-2340	2340	900	2850	1820	1315	3030	1495
DP-2550	2550	925	2920	1820	1385	3100	1565