

DECANTADOR Ø1260 - 2550

Características de diseño

Modelo DECANTADOR

Diametro	Ø 1.260 – 2.550 mm	Temperatura de diseño	40° C
----------	--------------------	-----------------------	-------

Otros datos

Bancada	Tapa superior	Embudo
Vaciado	Bridas	Rebosadero

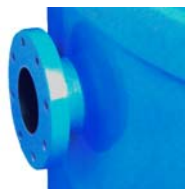
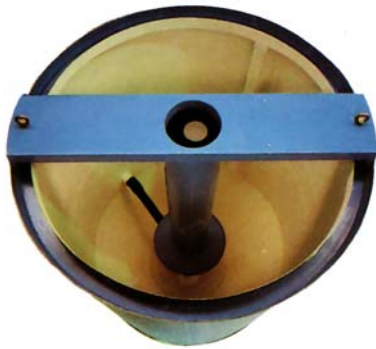
Materiales

Cuerpo (cilindro + Patas): Poliéster laminado reforzado con fibra de vidrio (PRFV)	Bancada: Poliéster laminado reforzado con fibra de vidrio (PRFV)
Entrada/Salida: Bridas en poliéster laminado reforzado con fibra de vidrio (PRFV)	Rebosadero: Poliéster laminado reforzado con fibra de vidrio (PRFV)
Tapa superior: Poliéster laminado reforzado con fibra de vidrio (PRFV)	

Fabricación y código de diseño

Poliéster laminado reforzado con fibra de vidrio con orientación de la fibra según las tensiones de trabajo

Código de diseño: AD MERKBLATTER & BRITISH STANDARD.



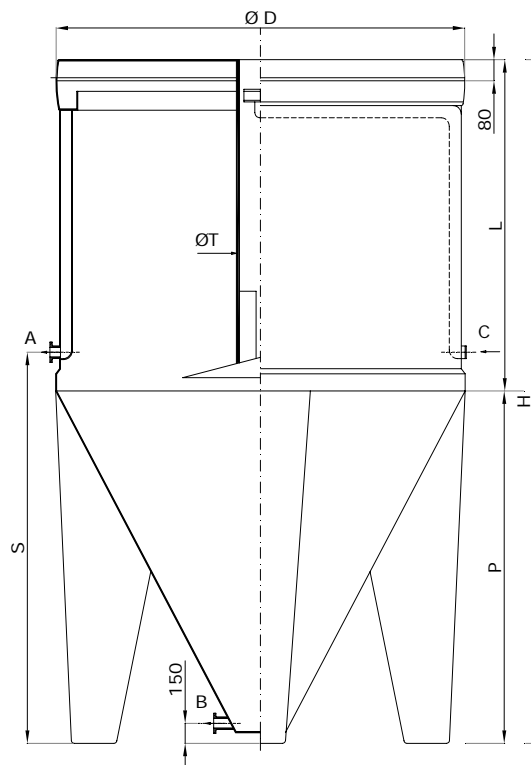
Conexiones



Rebosadero



Vaciado



DIMENSIONES	MODELO				
Ø D	1260	1640	2040	2340	2550
H	2300	2930	3300	3550	3850
P	1100	1280	1650	1900	2200