

FILTRO ESTÁNDAR CALPLAS

Ø 2040



Características de diseño

Serie FB : Filtración

Diámetro	Ø 2.040 mm	Presión de diseño	2.5	4	5	6	kg/cm ²
Superficie filtrante	3.17 m ²	Presión de prueba	3.75	6	7.5	9	kg/cm ²
Temperatura de Diseño	40° C	Altura total	1.940 mm				

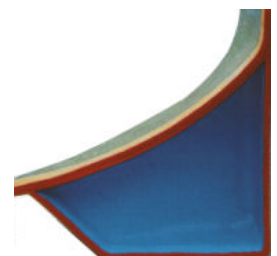
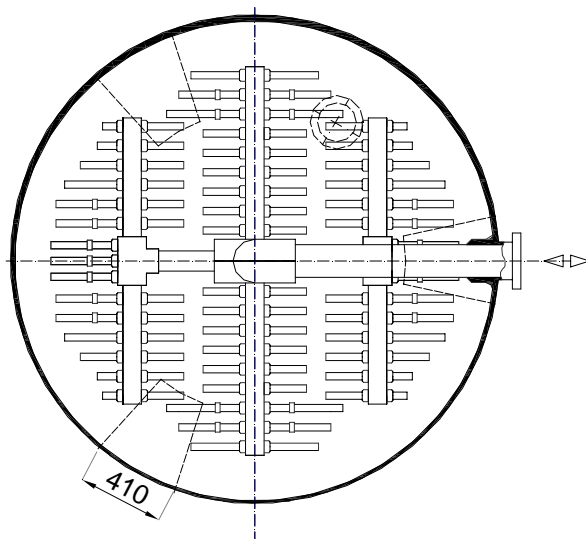
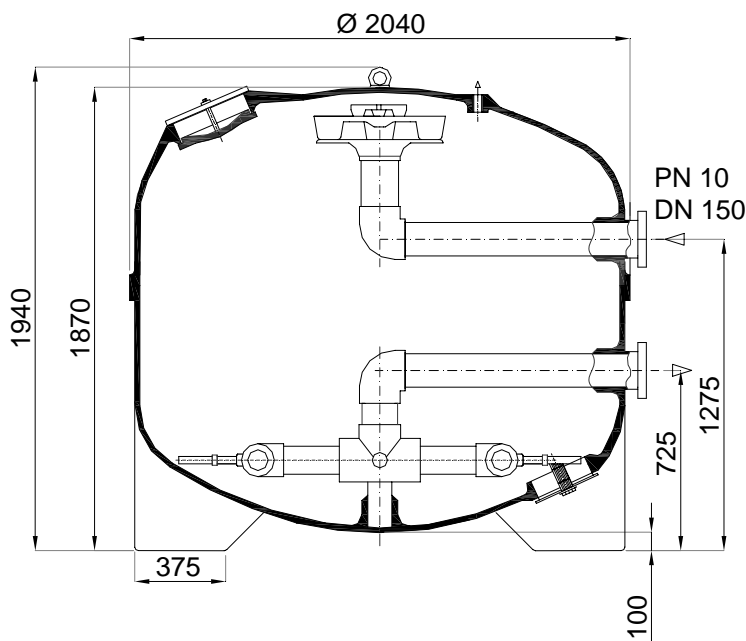
Materiales

Cuerpo: Poliéster laminado reforzado con fibra de vidrio	Distribución Superior: Poliéster laminado reforzado con fibra de vidrio
Entrada/Salida: Bridas de poliéster laminado reforzado con fibra de vidrio	Distribución inferior: Polipropileno
Boca de Hombre elíptica: Poliéster laminado reforzado con fibra de vidrio	Tapa de boca de vaciado: Acero plastificado

Fabricación y código de diseño

Poliéster laminado reforzado con fibra de vidrio con orientación de la fibra según las tensiones de trabajo

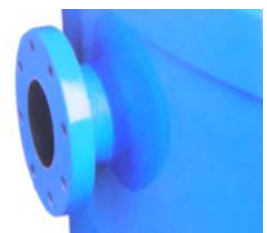
Código de diseño: AD MERKBLATTER & BRITISH STANDARD.



Pie cerrado



Boca elíptica



Conexiones
embridadas