

# PREFILTRO PRESION P25 CALPLAS



## Características principales

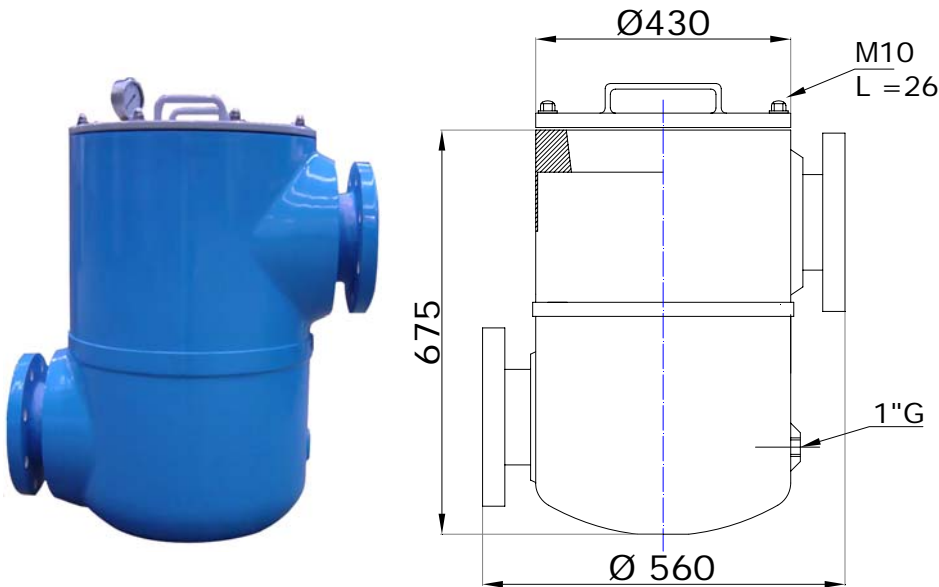
<b>Presión de diseño :</b> 5 kg/cm <sup>2</sup>	<b>Prefiltro Bomba</b> fabricado en poliéster
<b>Presión de test:</b> 7.5 kg/cm <sup>2</sup>	<b>Tipo de conexión:</b> Bridas fabricadas en PRFV
<b>Tamaño del cestillo:</b> 25 litros	<b>Tamaño de la conexión:</b> Entrada y salida a selección del cliente
<b>Ranuras del cestillo:</b> Ø 2 / 4 mm	<b>Posición de las conexiones:</b> A selección del cliente

## Materiales

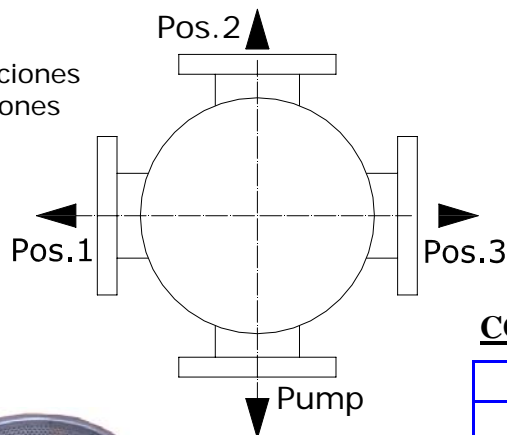
<b>Cuerpo:</b> Poliéster laminado reforzado con fibra de vidrio (PRFV)	<b>Tornillería :</b> Acero inoxidable
<b>Entrada/Salida:</b> Poliéster laminado reforzado con fibra de vidrio (PRFV)	<b>Tapa superior:</b> Acero plastificado
<b>Cestillo:</b> Acero inoxidable 304 / 316	

## Fabricación

Poliéster laminado: Fibras orientadas manualmente de acuerdo con las máximas tensiones de trabajo



Diferentes posiciones para las conexiones



## CONEXIONES PERMITIDAS

MODELOS	
P – 25 / 90	DN 80
P – 25 / 110	DN 100
P – 25 / 125	DN 110
P – 25 / 140	DN 125
P – 25 / 160	DN 150
P – 25 / 200	DN 175
P – 25 / 225	DN 200
P – 25 / 250	DN 250