

COLUMNA FILTRANTE CPS

Ø 415 - 960



Características de diseño

Modelo CPS

Diametro	Ø 415 - 960 mm	Presión de diseño	2.5 kg/cm ²
Altura cilíndrica	Variable	Presión de prueba	3.75 kg/cm ²
Temperatura de diseño	40° C		

Otros datos

Boca de hombre	Distribuidor estandar	Mirilla
Placa de crepinas	Tapa superior	Tapa inferior

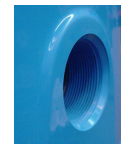
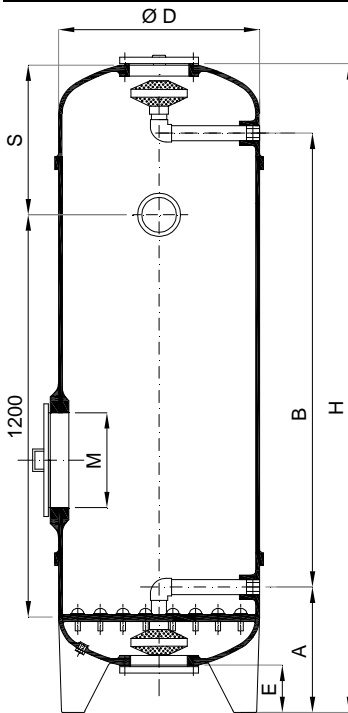
Materiales

Cuerpo (cilindro + fondos): Poliéster laminado reforzado con fibra de vidrio (PRFV)	Distribuidor superior: ABS (difusor estandar) / Difusor en estrella de polipropileno / Difusor de polipropileno
Tapa superior: Metacrilato (transparente) / Acero plastificado	Distribuidor inferior: Placa de crepinas en PRFV fabricada sobre fondo inferior. Crepinas en polipropileno
Tapa inferior: Acero plastificado	Mirilla: Metacrilato
Tapa boca de hombre: Metacrilato / Acero plastificado	Tapón de vaciado: PVC
	Entrada/Salida: Roscas en poliéster laminado (GAS)

Fabricación y código de diseño

Poliéster laminado reforzado con fibra de vidrio con orientación de la fibra según las tensiones de trabajo

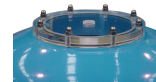
Código de diseño: AD MERKBLATTER & BRITISH STANDARD.



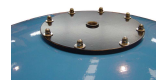
Conexiones roscadas



Mirilla de metacrilato



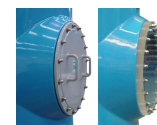
Tapa de metacrilato



Tapa de acero plastificado



Detalle pata



Boca de hombre

Modelo	Superficie Filtrante m ²	Ø Conexión	A	B	H	E	S	M	V	Ø D
CPS-415	0.120	1½" gas	346	1310	1856	150	407	305	2 ½"	415
CPS-460	0.160	1½" gas	357	1310	1867	150	411	305	2 ½"	460
CPS-520	0.200	1½" gas	362	1310	1887	150	425	305	2 ½"	520
CPS-640	0.300	1½" gas	392	1310	1942	150	445	355	2 ½"	640
CPS-720	0.400	2" gas	425	1310	2010	160	480	355	3"	720
CPS-840	0.528	2" gas	470	1310	2090	160	510	355	3"	840
CPS-960	0.700	2½" gas	508	1370	2168	180	565	420	4"	960