

FILTRO ESTANDAR CALPLAS HFX Ø415 – 960



Características de diseño

Serie HFX : Filtración

Diámetro	Ø 415 - 960 mm	Presión de diseño	2.5 kg/cm²
Temperatura de Diseño	40° C	Presión de prueba	3.75 kg/cm²

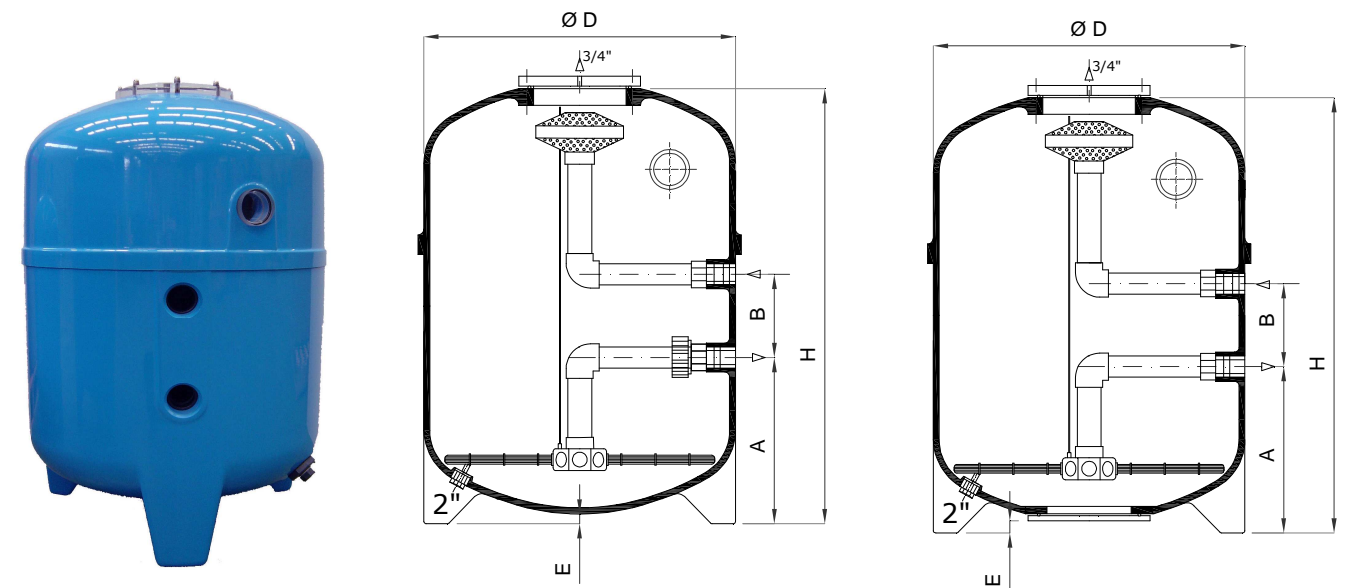
Materiales

Cuerpo: Poliéster laminado reforzado con fibra de vidrio	Distribución Superior: ABS
Entrada/Salida: Rosca Gas laminada en poliéster laminado reforzado con fibra de vidrio	Distribución inferior: Polipropileno
Tapa superior: Metacrilato transparente	Tapa inferior: Según modelo

Fabricación y código de diseño

Poliéster laminado reforzado con fibra de vidrio con orientación de la fibra según las tensiones de trabajo

Código de diseño: AD MERKBLATTER & BRITISH STANDARD.



MODELO	Ø	A	B	H	Tapa inferior	E	E-S	Sup. Filtrante
HFX-06	415	260	190	821	NO	25	1 ½"	0,12 m ²
HFX-08	460	260	190	821	NO	25	1 ½"	0,16 m ²
HFX-10	520	310	190	891	NO	25	1 ½"	0,2 m ²
HFX-15	640	340	190	946	SI	50	1 ½"	0,3 m ²
HFX-20	720	405	190	1065	SI	80	2"	0,4 m ²
HFX-30	840	360	190	1125	SI	120	2"	0,52 m ²
HFX-35	960	360	250	1135	SI	80	2 ½"	0.7 m ²