

# FILTRO ESTANDAR CALPLAS HF Ø415 – 960



## Características de diseño

### Serie HF : Filtración

<b>Diámetro</b>	<b>Ø 415 - 960 mm</b>	<b>Presión de diseño</b>	<b>2.5 kg/cm<sup>2</sup></b>
<b>Temperatura de Diseño</b>	<b>40° C</b>	<b>Presión de prueba</b>	<b>3.75 kg/cm<sup>2</sup></b>

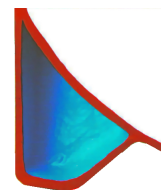
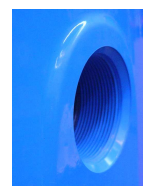
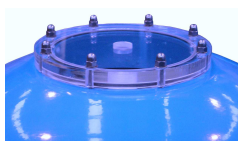
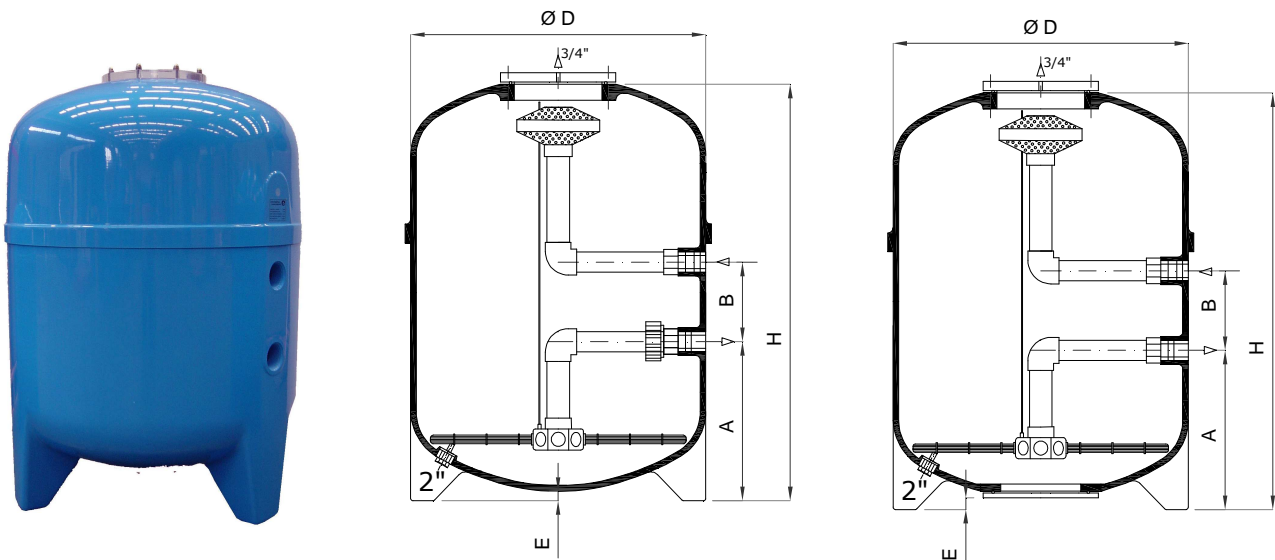
### Materiales

<b>Cuerpo:</b> Poliéster laminado reforzado con fibra de vidrio	<b>Distribución Superior:</b> ABS
<b>Entrada/Salida:</b> Rosca Gas laminada en poliéster laminado reforzado con fibra de vidrio	<b>Distribución inferior:</b> Polipropileno
<b>Tapa superior:</b> Metacrilato transparente	<b>Tapa inferior:</b> Según modelo

### Fabricación y código de diseño

Poliéster laminado reforzado con fibra de vidrio con orientación de la fibra según las tensiones de trabajo

Código de diseño: AD MERKBLATTER & BRITISH STANDARD.



Tapa de metacrilato	Difusor superior	Difusor inferior	Conexiones roscadas	Detalle pata
---------------------	------------------	------------------	---------------------	--------------

MODELO	Ø	A	B	H	Tapa inferior	E	E-S	Sup. Filtrante
<b>HF-06</b>	415	260	190	821	NO	25	1 ½"	0,12 m <sup>2</sup>
<b>HF-08</b>	460	260	190	821	NO	25	1 ½"	0,16 m <sup>2</sup>
<b>HF-10</b>	520	310	190	891	NO	25	1 ½"	0,2 m <sup>2</sup>
<b>HF-15</b>	640	340	190	946	SI	50	1 ½"	0,3 m <sup>2</sup>
<b>HF-20</b>	720	405	190	1065	SI	80	2"	0,4 m <sup>2</sup>
<b>HF-30</b>	840	360	190	1125	SI	120	2"	0,52 m <sup>2</sup>
<b>HF-35</b>	960	360	250	1135	SI	80	2 ½"	0.7 m <sup>2</sup>